



Prezentácia spoločnosti SEZ Krompachy a.s.

2012

HISTÓRIA FIRMY SEZ KROMPACHY

SEZ
KROMPACHY



ZALOŽENIE FIRMY

18.IV.1948



Súčasný pohľad na fabriku

SEZ
KROMPACHY



Vízia spoločnosti SEZ Krompachy a.s.



- byť trvalo konkurencieschopným, kreatívnym, cenovo zaujímavým dodávateľom elektrických prístrojov
- vyrábať kvalitné výrobky a služby, flexibilne sa prispôsobovať potrebám zákazníkov
- presadzovať etické normy chovania firmy voči zamestnancom, zákazníkom, všetkým ostatným partnerom a okoliu
- aktívne pristupovať k ochrane životného prostredia

Program nízkeho napätia

SEZ
KROMPACHY

Modulárne prístroje

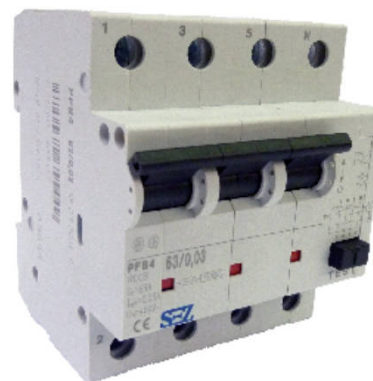
Istič PR60



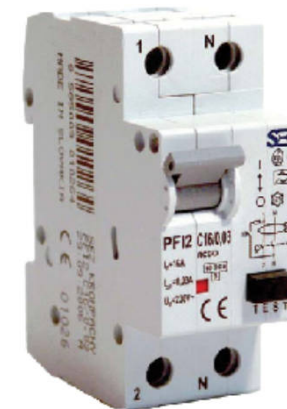
Istič PR120



Chránič PFB



Chránič PFI



Nominálne prúdy:
0,2 A – 63 A

16 A – 125 A

novinka

novinka

Prúdové chrániče s nadprúdovou ochranou PFI4



- prístroj je kombináciou prúdového chrániča a ističa pre menovité prúdy 6, 10, 13, 16, 20, 25, 32, 40A
- používa sa v domových a podobných inštaláciách
- je určený na ochranu:
 - ✓ ako doplnková ochrana pred nebezpečným dotykom živých častí a pred nebezpečným dotykom neživých častí
 - ✓ pred vznikom požiaru
 - ✓ pred preťažením
 - ✓ pred skratom (vypínacia schopnosť 10kA)

Prúdové chrániče s nadprúdovou ochranou PFI4



novinka

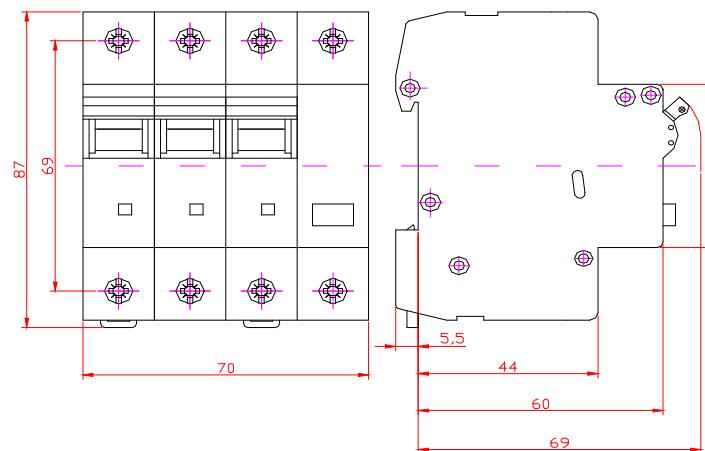
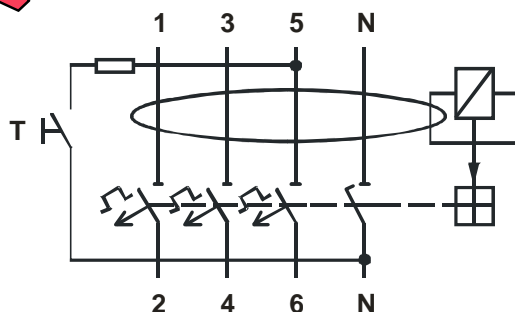
- o rozsah menovitých chybových prúdov $I_{\Delta n}$ je 30, 100, 300 a 500mA
- o vypínacie charakteristiky ističa B,C podľa STN EN 61009-1
- o možnosť zaplombovania páčky vo vypnutom alebo zapnutom stave
- o ukazovateľ stavu, opticky indukujúci prevádzkový stav prístroja (zelený - vypnutý, červený - zapnutý)
- o pripojovacie svorky – hlavičkové/strmeňové – rozsah pripojovacích vodičov 1 – 25mm

Prúdové chrániče s nadprúdovou ochranou PFI4



- spôsob pripojenia ľubovoľný
- možnosť dodatočnej montáže pomocných kontaktov
- prístroj je kompatibilný s rozmermi ističov PR 60, PRe 60, PRe 40 a prúdových chráničov PFI2, PFB2 a PFB4

novinka



Prúdové chrániče s nadprúdovou ochranou PFI4

Technické údaje			
Norma			STN EN 61009-1
Počet pólov			4
Menovitý prúd	I_n	A	6, 10, 13, 16, 20, 25, 32, 40
Vypínacie charakteristiky			B,C
Menovité napätie	U_n	V	400
Menovitá frekvencia		Hz	50
Menovitý rozdielový prúd	$I_{\Delta n}$	mA	30, 100, 300, 500
Typ rozdielového prúdu	Typ A		na AC a pulzujúci DC rozdielový prúd
Vypínacia charakteristika			bez oneskorenia vybavenia
Skratová odolnosť	I_{cn}	kA	10

Prúdové chrániče s nadprúdovou ochranou PFI4

Technické údaje			
Trieda selektivity chrániča			3
Elektrická trvanlivosť			4 000 spínacích cyklov
Mechanická trvanlivosť			10 000 spínacích cyklov
Pripojovacie svorky			hlavičkové/strmeňové
Prierez pripojovacích svoriek		mm ²	1-25
Upevnenie			na lištu DIN 35x7,5 EN 60715
Krytie			IP 20, IP 40 z čela prístroja
Teplota okolia		°C	- 25 až +40
Príslušenstvo			pomocné a signálne kontakty

Ističe rady PR120, 15 kA



- ističe rady PR 120 sú elektromechanické spínacie prístroje schopné zapínať, viesť a vypínať prúdy pri normálnych podmienkach a zapínať, viesť a samočinne vypínať prúdy pri abnormálnych podmienkach obvodu, ako je skrat
- používajú sa na ochranu proti nadprúdom v domových a priemyselných elektrických rozvodoch
- konštruované sú na obsluhu nepoučenými osobami, nevyžadujú údržbu
- vypínacie charakteristiky B, C, D

Ističe rady PR120, 15 kA



- jednoduchá montáž - spodná príchytka pre upevnenie na lištu 35x7,5 EN 60 715 umožňuje jednoduché vybratie z radu prístrojov navzájom prepojených bez prerušenia prúdových obvodov
- možnosť zaplombovania páčky vo vypnutom alebo zapnutom stave
- pripojenie: vodiče 2,5 - 50 mm²
- spôsob pripojenia ľubovoľný

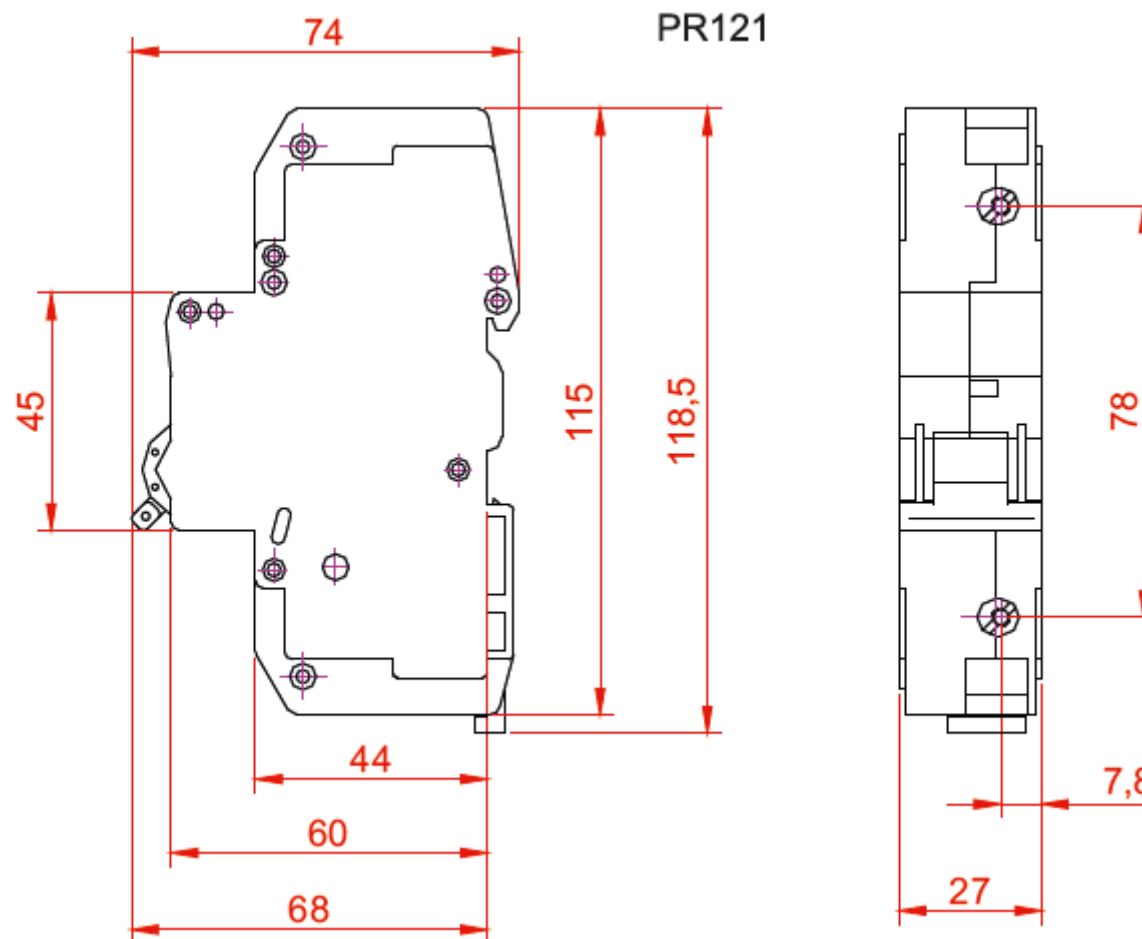
Ističe rady PR120, 15 kA

Technické údaje			
Norma			STN EN 60898-1
Počet pólov			1, 1+N, 2, 3, 3+N, 4
Menovitý prúd	I_n	A	16, 20, 25, 32 , 40, 50, 63, 80, 100, 125
Vypínacie charakteristiky			B, C, D
Menovité napätie	U_n	V	230, 230/400, 400
Menovitá frekvencia		Hz	50
Skratová odolnosť	I_{cn}	kA	15

Ističe rady PR120, 15 kA

Technické údaje			
Elektrická trvanlivosť			4 000 spínacích cyklov
Pripojovacie svorky			hlavičkové/strmeňové
Prierez pripojovacích svoriek		mm ²	2,5 - 50
Upevnenie			na lištu DIN 35x7,5 EN 60715
Krytie			IP 20, IP 40 z čela prístroja
Teplota okolia		°C	- 5 až +40
Schválené			ESS
Príslušenstvo			PK 120, 2PK120, VC

Ističe rady PR120, 15 kA



Program nízkeho napätia

Vačkové a kompaktné spínače



Program nízkeho napätia

SEZ
KROMPACHY

Vačkové spínače S6 – 10J a S32 – 40J



Program nízkeho napätia

Vačkové spínače S6 – 10J a S32 – 40J



- vyhovujú STN EN 60 947-3, STN EN 60 204-1
- svorky a prepojenia sú chránené voči dotyku so stupňom krytia IP20
- krytie IP 65 dosahujú vo vyhotovení označenom „G“ s utesnením hriadeľa a upevňovacích skrutiek
- spínače majú prístup k svorkám skrutkovačom pod uhlom 45° a taktiež zlepšenú čitateľnosť značenia svoriek na zošikmenej ploche
- spínací uhol 30°, 45°, 60° a 90° (prednostný uhol je 60° do 6 spínacích polôh a 30° do 12 spínacích polôh)

Program nízkeho napätia

Vačkové spínače S6 – 10J a S32 – 40J



- malé rozmery a jednotný design s unifikáciou jednotlivých nastavieb
- variabilnosť mechanických vyhotovení spínačov
- široký sortiment elektrických zapojení spínačov podľa prehľadu elektrických schém jednotných pre celý prúdový rad,
- možnosť špeciálnych el. schém (podľa požiadavky zákazníka)
- maximálny počet spínacích komôr je 12 (24 kontaktov), vyšší počet komôr je potrebné dohodnúť s výrobcom
- vyhovujú požiadavkám T 32 a teplotám okolia -30° do +55 °C

Program nízkeho napätia



Vačkové spínače S6 – 10J

Typ spínača		S6J	S10J
Menovité izolačné napätie U_i , V *		500	500
Menovité impulzné výdržné napätie U_{imp} , kV		4	4
Menovitý tepelný prúd I_{th} , A		6	10
Men. pracovný výkon, kW / men. pracovný prúd I_e , A			
AC-3 motory s kotvou nákratko; Spúšťanie, vypínanie za chodu	1 fáza 220-240 V	0,9 / 5,1	1,5 / 8,5
	3 fázy 220-240 V	1,5	2,5
	380-440 V	2,5 / 4,3	3,5 / 6,3
	500 V	2,5	3,5
AC-23A spínanie motorových a vysokoinduktívnych záťaží	1 fáza 220-240 V	1 / 5,5	1,7 / 9,6
	3 fázy 220-240 V	1,8	3
	380-440 V	3,3 / 6	5,5 / 10
	500 V	3,3	5,5

Program nízkeho napätia

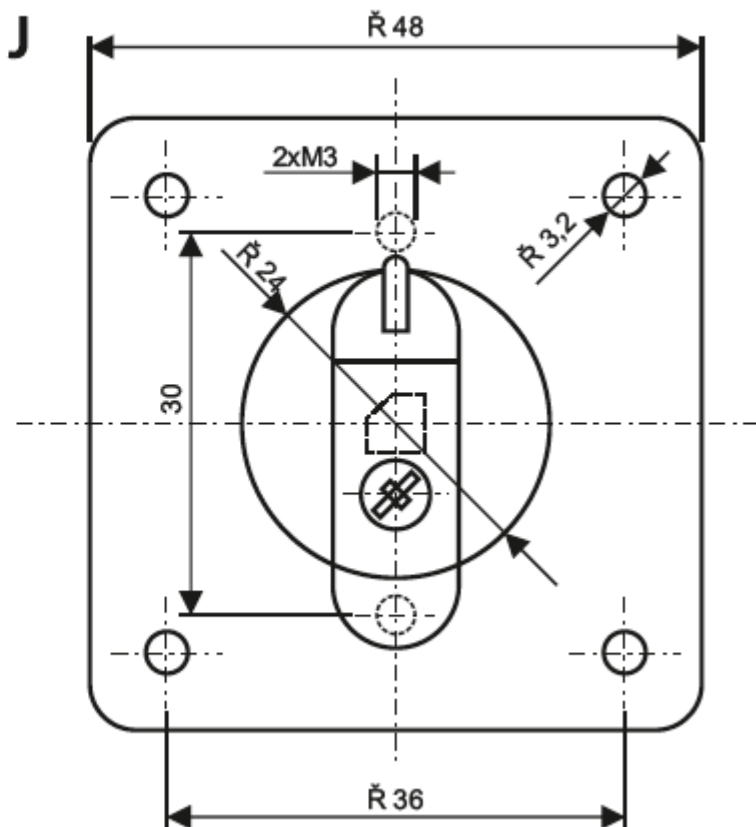
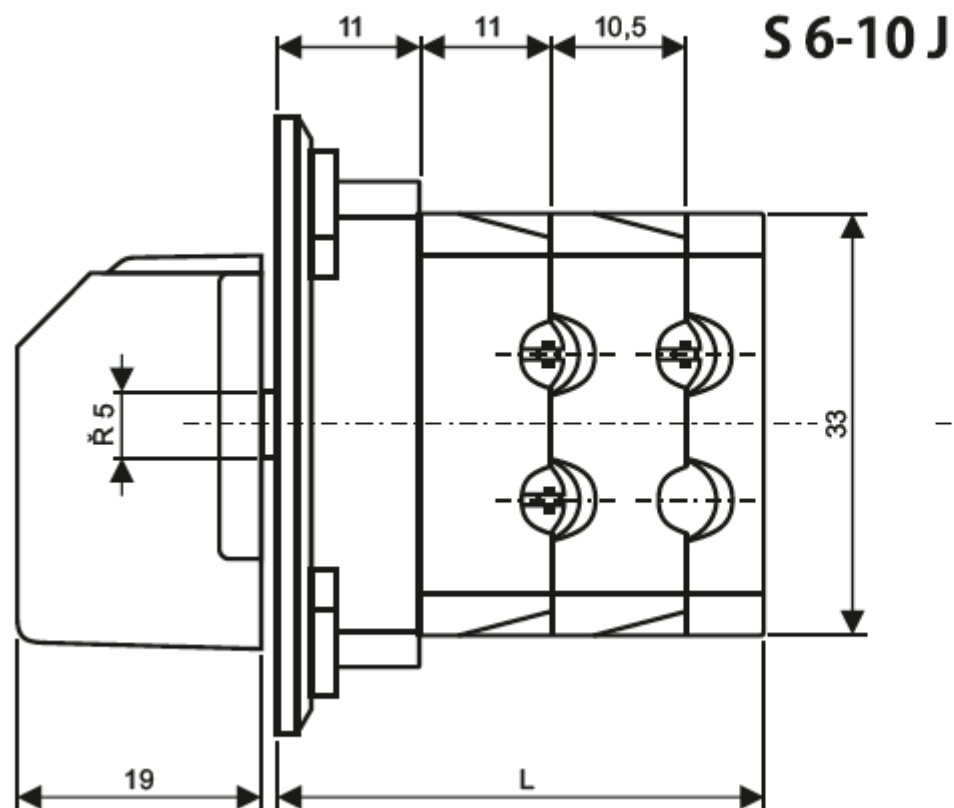


Vačkové spínače S6 – 10J

Typ spínača	S6J	S10J
Men. podmienený skrat. prúd, kA	3	4
s poistkou gG, A	6	10
Menovitý krátkodobý výdržný prúd - 1 sec I _{cw} , A	160	200
Skratová zapínacia schopnosť I _{cm} , A	320	400
Mechanická trvanlivosť (cykly)	1x10 ⁶	1x10 ⁶
Rozsah pripojovacích vodičov, mm ²	0,5-2,5	0,5-2,5
Pripojovacia skrutka	M3	M3
Ovládací hriadeľ	5x5	5x5

Program nízkeho napätia

Vačkové spínače S6 – 10J



Program nízkeho napätia



Vačkové spínače S32 – 40J

Typ spínača		S32J	S40J
Menovité izolačné napätie U_i , V *		690	690
Menovité impulzné výdržné napätie U_{imp} , kV		6	6
Menovitý tepelný prúd I_{th} , A		32	40
Men. pracovný výkon, kW / men. pracovný prúd I_e , A			
AC-3 motory s kotvou nákratko; Spúšťanie, vypínanie za chodu	1 fáza 220-240 V	4 / 22,7	4,4 / 25
	3 fázy 220-240 V	7	7,7
	380-440 V	12	13
	500 V	12 / 17,3	13 / 18,8
AC-23A spínanie motorových a vysokoinduktívnych záťaží	1 fáza 220-240 V	6,8 / 32	7,3 / 40
	3 fázy 220-240 V	10	12,5
	380-440 V	17,5 / 32	22 / 40
	500 V	22 / 32	27 / 40

Program nízkeho napätia



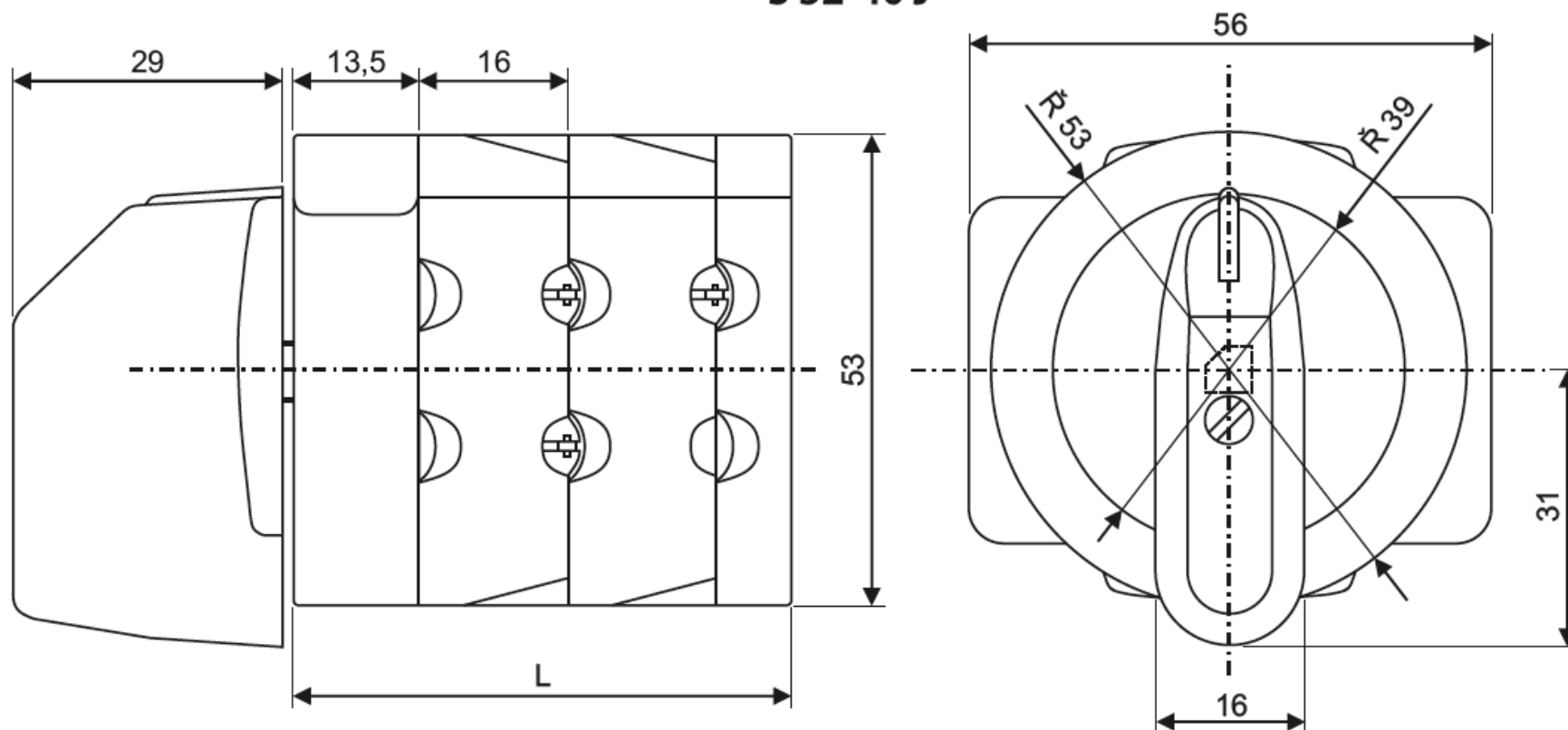
Vačkové spínače S32 – 40J

Typ spínača	S32J	S40J
Men. podmienený skrat. prúd, kA	10	10
s poistkou gG, A	32	32
Menovitý krátkodobý výdržný prúd - 1 sec I _{cw} , A	800	1000
Skratová zapínacia schopnosť I _{cm} , A	800	1000
Mechanická trvanlivosť (cykly)	3x10 ⁵	3x10 ⁵
Rozsah pripojovacích vodičov, mm ²	2,5-10	2,5-10
Pripojovacia skrutka	M5	M5
Ovládací hriadeľ	5x5	5x5

Program nízkeho napätia

Vačkové spínače S32 – 40J

S 32-40 J



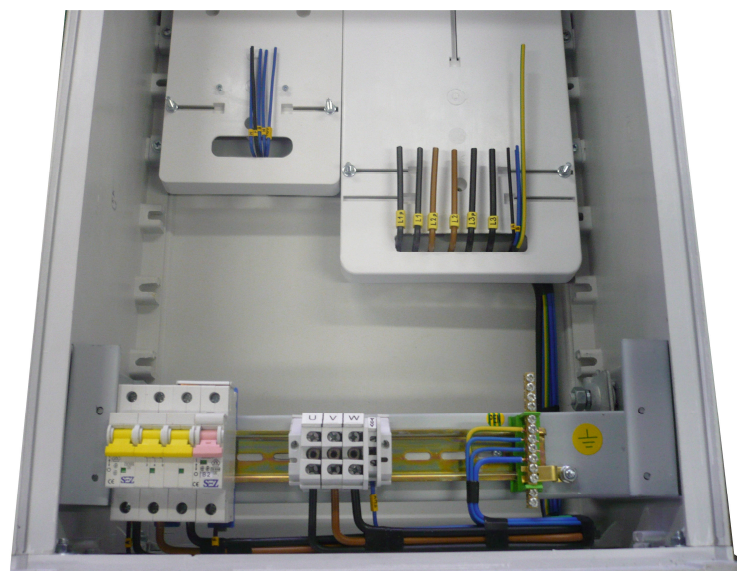
Program nízkeho napätia

Prípojkové skrine



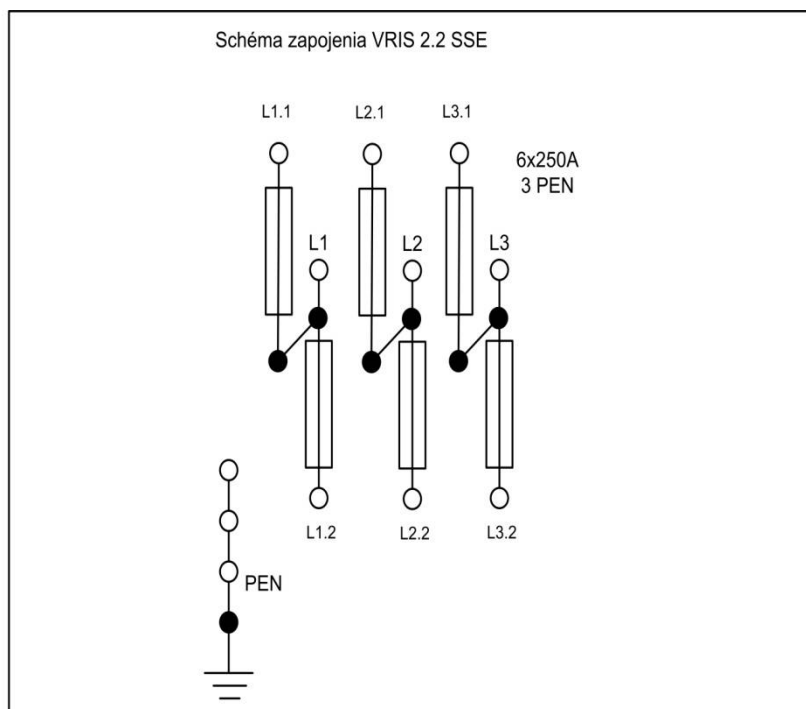
Program nízkeho napätia

Elektromerové rozvádzače



Program nízkeho napätia

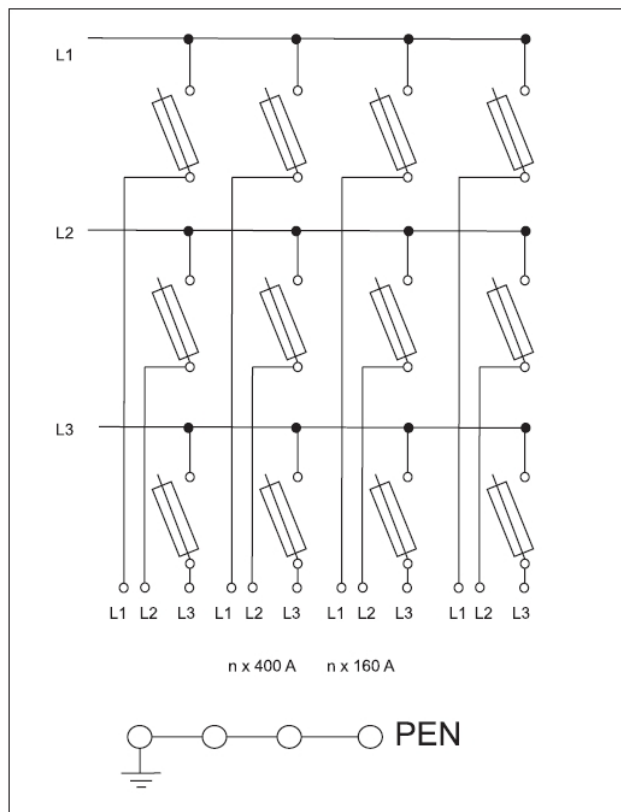
Vonkajšie odpojovacie a istiacie skrine VRIS



Slúžia na pripojenie priebežnej, alebo koncovej distribučnej el. siete do prierezu 120 mm², alebo na koncové pripojenie objektov na vonkajšiu DS s prierezom od 35 do 120 mm².

Program nízkeho napätia

Rozpojovacie a istiacie skrine PSR



Rozpojovacia a istiacia skriňa PSR slúži pre rozbočovanie , rozpojenie a istenie elektrorozvodnej siete. Maximálne prúdové zaťaženie nesmie prekročiť 400A.

Program nízkeho napätia

Ostatné rozvádzače



Atypické rozvádzače HR

Priemyselné rozvádzače

Domové rozvádzače

Staveništné rozvádzače

Rozvádzače RST

Program nízkeho napätia

Prax



Certifikáty

SEZ KROMPACHY

Certifikát HU/96/6377

System riadenia spoločnosti

SEZ Kropachy a.s.
Hornádska 1
053 42 Kropachy

bol prevereny, certifikovany a vyhoveli potrebavkám

ISO 9001:2000

Pre tieto činnosti:

Návrh, vývoj, konštrukcia a výroba ističov, odpojovačov, valcových a viáčpólových spínačov, štartérov a rozvodných skrií a lisovacích nástrojov.

Podrobnejšie vysvetlenie týchto sa naxazahu tohto certifikátu a aplikácie ISO 9001:2000 je možné zistiť u organizácie.

Tento certifikát je platný od 7. februára 2005 do 6. februára 2008
Vydanie 4. Dátum vydania 25. marca 2005
Certifikovaná od februára 1996

Schválil:

P. Earl

SGS United Kingdom L.L. Systems & Services Certification
Rosemont Business Park, Elsternme Park, Cheshire, CH65 3EN, UK
T +44 (0)151 350-6566; F +44 (0)151 350-6500; www.sgs.com

Strana 1 z 1

Certificate BE05/3378EM

The management system of

SEZ Kropachy, a.s.
Hornádska 1
053 42 Kropachy, Slovakia

has been assessed and certified as meeting the requirements of

ISO 14001:2004

For the following activities

Projection, development, design and production of circuit breakers, disconnecting switches, drum and multiple-pole switches, starters, switchboards, press forming tools

This certificate is valid from 12 July 2005 until 11 July 2008
Issue 1

Authorized by

[Signature]

SGS Systems & Services Certification EESV
SGS House, Noordlaan 87, 2030 Antwerp, Belgium
T +32 (0)3 546-48-48; F +32 (0)3 546-48-60; www.sgs.com

Page 1 of 1

IEC IEC CB SCHEME		Ref. Certif. No CZ-1456
IEC SYSTEM FOR MUTUAL RECOGNITION OF TEST CERTIFICATES FOR ELECTRICAL EQUIPMENT (IECEE) CB SCHEME		SYSTEME CEI D'ACCEPTATION MUTUELLE DE CERTIFICATS D'ESSAIS DES EQUIPEMENTS ELECTRIQUES (IECEE) METHODE OC
CB TEST CERTIFICATE CERTIFICAT D'ESSAI OC		
Product Produit	Circuit breakers for overcurrent protection for household and similar installation	
Name and address of the applicant Nom et adresse du demandeur	SEZ Kropachy a.s. Hornádska 1, 053 42 Kropachy, Slovakia	
Name and address of the manufacturer Nom et adresse du fabricant	SEZ Kropachy a.s. Hornádska 1, 053 42 Kropachy, Slovakia	
Name and address of the factory Nom et adresse de l'usine	SEZ Kropachy a.s. Hornádska 1, 053 42 Kropachy, Slovakia	
Ratings and principal characteristics Valeurs nominales et caractéristiques principales	Un=AC 230/400 V, 50Hz; In= 0.5/1/2/3/4/6/8/10/13/16/20/25/32/40/50/63 A, instantaneous tripping current=B, C, D, Icn=10 kA, number of poles 1, 2, 3, 4, 1+N, 3+N	
Trademark (if any) Marque de fabrique (si elle existe)		
Model / Type Ref. Ref. De type	PR 60	
Additional information (if necessary) Information complémentaire (si nécessaire)	PUBLICATION EDITION	
A sample of the product was tested and found to be in conformity with Un échantillon de ce produit a été essayé et a été considéré conforme à la	IEC 60898 1995	
As shown in the Test Report Ref. No. which forms part of this Certificate Comme indiqué dans le Rapport d'essais numéro de référence qui constitue partie de ce Certificat	304198-01/01 of: 07.04.2004	
This CB Test Certificate is issued by the National Certification Body Ce Certificat d'essai OC est établi par l'Organisme National de Certification		
Elektrotechnický zkušební ústav Pod Jilem 129, 171 02 Praha 8 – Trojská Czech Republic	 Signature: Pavel Kudrna Certification and Inspection Manager	
Date: 15.4.2004		

Issued 2001-12

Certifikáty

SEZ
KROMPACHY

Reference No CCA-CZ-468

CCA - CENELEC Certification Agreement
Accord de Certification du CENELEC - CENELEC-Zertifizierung-Abkommen

NOTIFICATION OF TEST RESULTS

Product: Circuit breakers for overcurrent protection for household and similar installation

Tested by request of: SEZ Krompachy a.s.
Hornádska 1, 053 42 Krompachy, Slovakia

Manufacturer: SEZ Krompachy a.s.
Hornádska 1, 053 42 Krompachy, Slovakia

Rating and principal characteristic: U_{ln}=AC 230/400 V, 50Hz, I_{en}=0.5/1/2/3/4/6/8/10/13/16/20/25/32/40/50/63 A, instantaneous tripping current=8,C,D, I_{en}=10 kA, number of poles 1, 2, 3, 4, 1+N, 3+N

Trade name (if any):

Model/Type Ref.: PR 60

Additional information (if any):

A sample of the product has been tested and found to be in conformity with the current HD/EN and equivalent national standard (number and edition):
EN 60898-91 incl. corr. 91-10+A1-91+A1.1-94+A1.3-95+A1.4-95+A1.6-96+A1.2-95+A1.5-95+A1.7-96+A1.8-98

as shown in the test report (reference No.): 304198-01/01 dč: 07.04.2004

This Notification of Test Results is the result of testing a sample of the product submitted, in accordance with the provision of the relevant specific standard.

This Notification of Test Results has been established by a body which participates in the CENELEC Certification Agreement (CCA) of 11th September 1973 as amended on 28th March 1983. Any other body participating in the CCA will take this Notification as a basis for granting a national mark of conformity or a national approval, as specified in the CCA as long as the standard referred to above is still in force in the country of that body.

This Notification of Test Results may be challenged if it is more than three years old.

Internal ref.: Milan Sobčavský
Name or initials of contact person

Pague, 15.4.2004

Pavel Kudrna
Certification and Inspection Manager

 **ELEKTROTECHNICKÝ ZKUŠEBNÍ ÚSTAV**
Pod liem 129, 171 02 Praha 8 – Troja, Czech Republic

VDE Prüf- und Zertifizierungsinstitut


ZEICHENGENEHMIGUNG MARKS APPROVAL

SEZ Krompachy a.s.
Hornádska 1
05342 KROMPACHY
SLOWAKEI

ist berechtigt, für ihr Produkt /
is authorized to use for their product


**Fehlerstromschutzschalter ohne eingebauten
Überstromschutz, netzspannungsunabhängig (RCCB)
RCCB, residual current operated circuit-breaker without integral
overcurrent protection, functionally independent of line voltage**

die hier abgebildeten markenrechtlich geschützten Zeichen
für die ab Blatt 2 aufgeführten Typen zu benutzen /
the legally protected Marks as shown below for the types referred to on page 2 ff.



Geprüft und zertifiziert nach /
Tested and certified according to

DIN EN 61008-1 (VDE 0664 Teil 10):2000-09; EN 61008-1:1994
EN 61008-1/A2:1999
EN 61008-1/A11:1995
EN 61008-1/A12:1998
EN 61008-1/A13:1998
EN 61008-1/A14:1998
EN 61008-1/A17:2000
DIN EN 61008-2-1 (VDE 0664 Teil 11):1999-12; EN 61008-2-1:1994
EN 61008-2-1/A11:1998




Aktenzeichen: 5000433-1720-0001 / 61749
File ref.:
Ausweis-Nr.: 40015182 Blatt 1
Certificate No. Page
Weitere Bedingungen: siehe Rückseite und Polykletter /
Further conditions: see overleaf and following pages
Offenbach, 2005-08-22

VDE Prüf- und Zertifizierungsinstitut
VDE Testing and Certification Institute
Zertifizierungsstelle / Certification

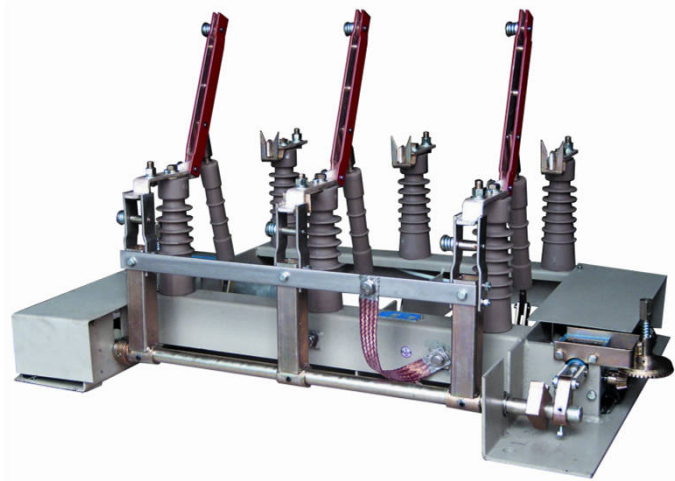
VDE Zertifikate sind nur gültig bei Veröffentlichung unter:
VDE certificates are valid only when published on:
<http://www.vde.com/zertifkat>
<http://www.vde.com/certificate>

**VDE VERBAND DER ELEKTROTECHNIK
ELEKTRONIK INFORMATIONSTECHNIK e.V.**

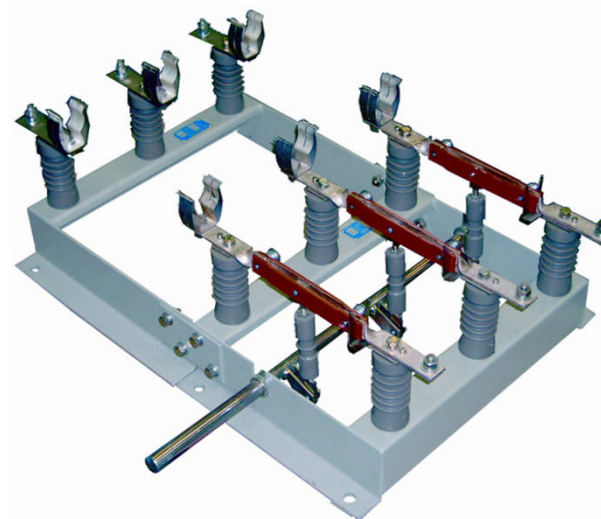


Program vysokého napätia

Vnútorne odpájače 12kV a 25kV



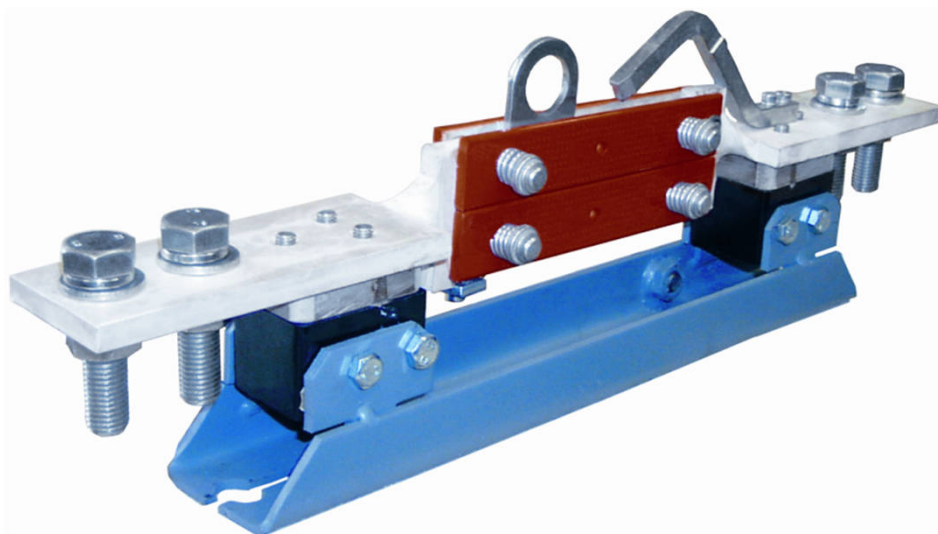
OMI 25/400-30 + ETMP



OMI 25/630-30 + Poistkový spodok

- o Pre menovité prúdy: 400, 630, 1 250, 1 600, 2 000, 3 150 a 4 000 A
- o Ovládanie: ručné, alebo elektromotorické
- o S možnosťou vyzbrojenia uzemňovacími nožmi, poistkovými spodkami

Vnútorne odpájače 1kV



O - 41

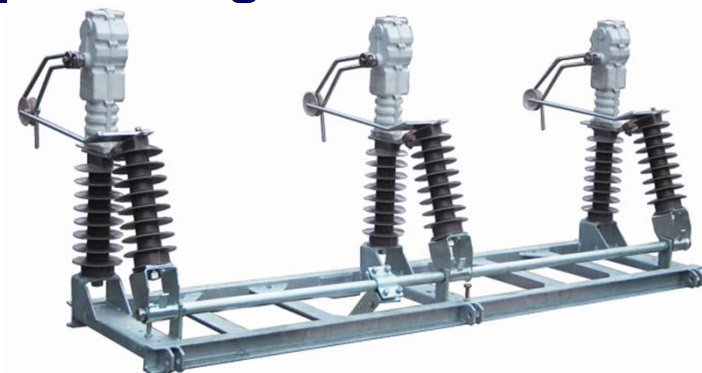
o Pre menovité prúdy: 400, 600, 1 000, 2 000, 3 000 a 4 000 A

o Ovládanie: ručne, alebo elektromotorické

o Zhotovenie: jedнопólové, dvojpólové, trojpólové

Program vysokého napätia

Vonkajšie odpájače, odpínače a poistkové spodky pre energetiku



OJC 25/400

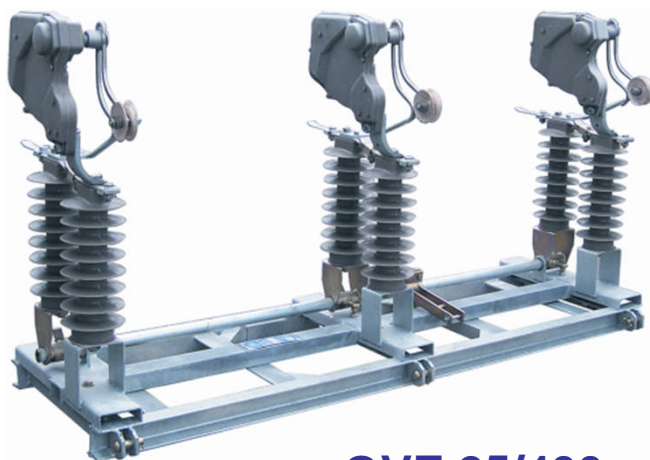
o Pre spínanie vonkajších vedení do hodnoty menovitého prúdu

o Menovité napätie 22 kV

o Menovitý prúd 200 a 400 A

o Montáž na všetky typy stĺpov a stožiarov

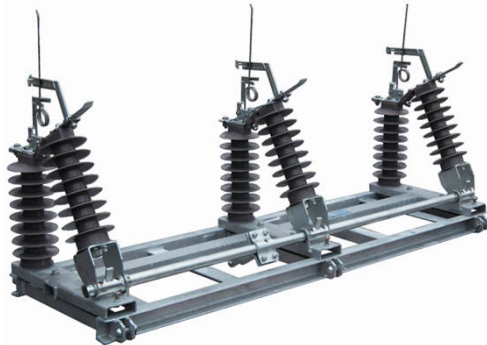
o Dostupné aj v prevedení PPN



OVE 25/400

Program vysokého napätia

Vonkajšie odpájače, odpínače a poistkové spodky pre energetiku



UVE 25/400

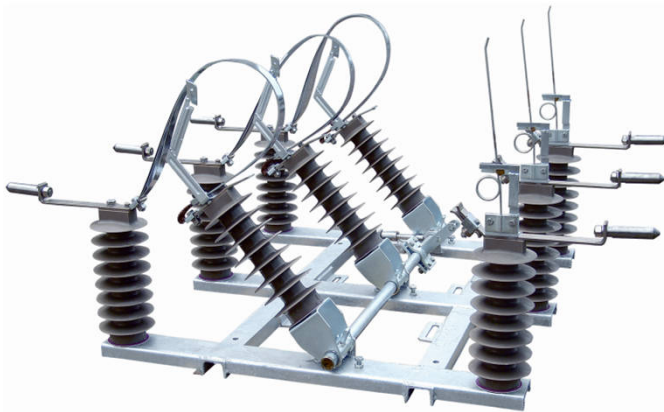
o Pre spínanie úsekov, alebo odpočiek vonkajších vedení

o Menovité napätie 22 kV

o Menovitý prúd 200 a 400 A

o Montáž na všetky typy stĺpov a stožiarov

o Dostupné aj v prevedení PPN



UVE 25/400 PPN

Vonkajšie odpájače, odpínače a poistkové spodky pre energetiku



OTE 25/400-32

- o Pre spínanie odbočiek VN prípojok, najmä prechod zo vzdušného do káblového vedenia
- o Menovité napätie 22 kV
- o Menovitý prúd 400 a 630 A
- o Montáž na všetky typy stípmov a stožiarov
- o Dostupné aj v prevedení PPN
- o Možné vyzbrojiť poistkovým spodkom, zvodíčkmi prepätia

Program vysokého napätia

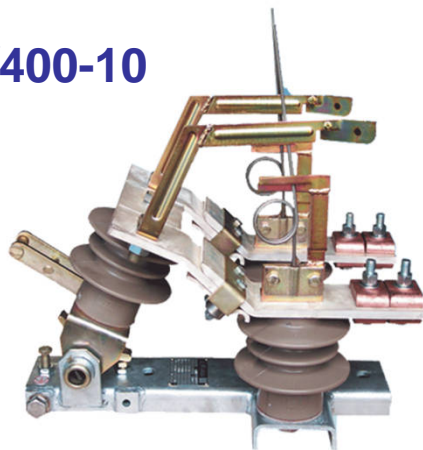
Vonkajšie odpájače a odpínače pre železnice



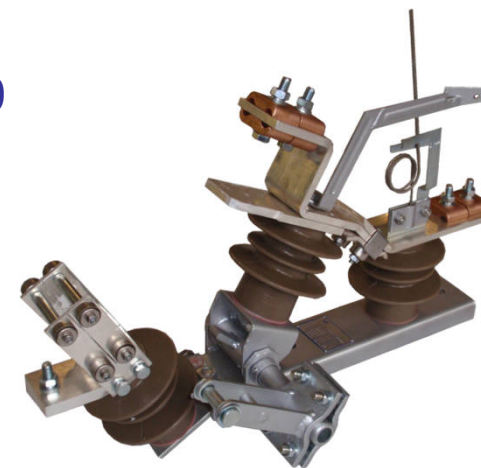
OJC-Ž 38,5/400-10



UVE-Ž-UI 38,5/1000



OZTI 3/1000



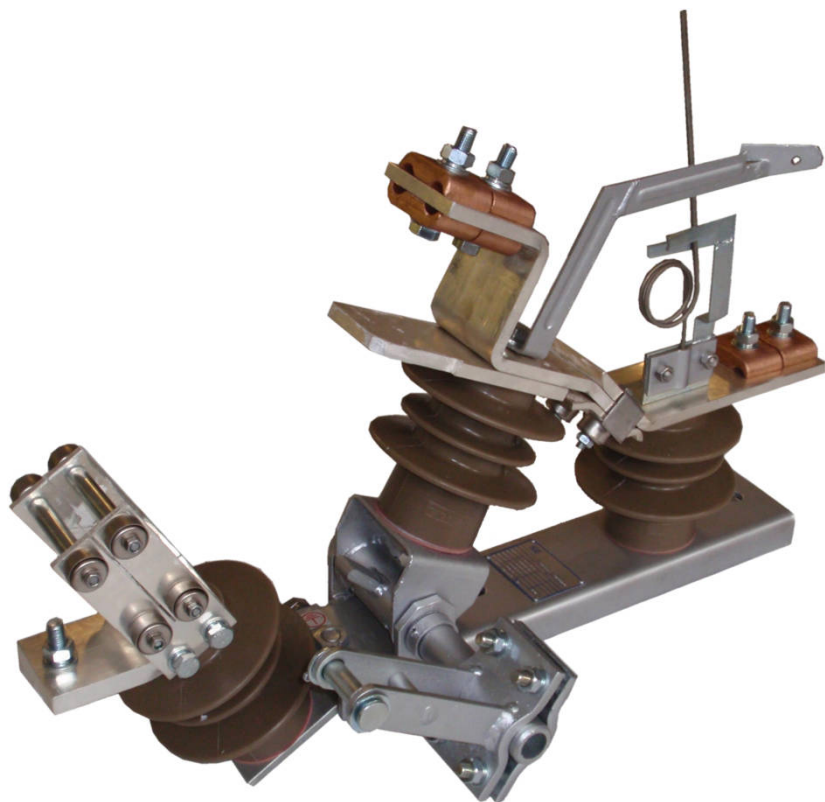
OZTZ 3/1000

Vonkajší odpájač UVE-Ž-UI



- o vyhovujú STN EN 60 265-1,
STN EN 62 271-1
- o Určené pre menovité napätie 38,5 kV
- o Vyhovujú menovitým prúdom
400, 630, 1 000 a 2 000 A
- o Vo vypnutej polohe dochádza
k izolovanému vyskratovaniu
- o Montáž na všetky typy stĺpov a stožiarov,
vo zvislej aj vodorovnej polohe
- o Ovládanie ručné, alebo elektromotorické

Vonkajší odpájač OZTZ



- o Vyhovujú STN EN 62 271-102
- o Určené pre menovité napätie 3,6 kV
- o Vyhovujú menovitým prúdom:
1 000, 2 000 a 3 150 A
- o Vo vypnutej polohe dochádza k izolovanému vyskratovaniu
- o Montáž na všetky typy stíпов a stožiarov,
vo zvislej aj vodorovnej polohe
- o Ovládanie ručné, alebo elektromotorické

Bloková transformačná stanica BBT1 a BBT3



o Slúži pre napájanie zabezpečovacích zariadení z rozvodu 6kV

o BBT1 – 6 000 V / 1,2 kVA

o BBT3 – 3 x 6 000 V / 5 kVA

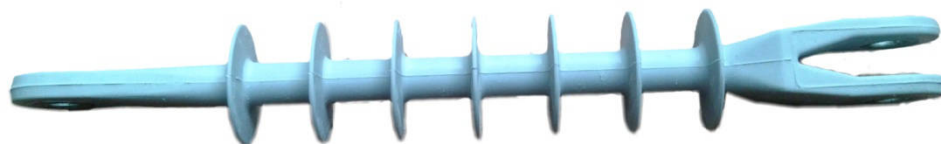
Program vysokého napätia



Vonkajšie kompozitné izolátory závesné a podperné

- o Určené pre výstavbu, ale aj údržbu a opravu vonkajších vedení s menovitým napätím 22 kV
- o Vyhovujú STN EN 62217, STN EN 61952
- o Jadro je zložené zo sklolaminátovej tyče, poprípade vlákien
- o Plášť izolátora tvorí silikónová guma
- o Armatúry sú z legovaného hliníka

Vonkajšie kompozitné izolátory závesné a podperné



SMH 25-2

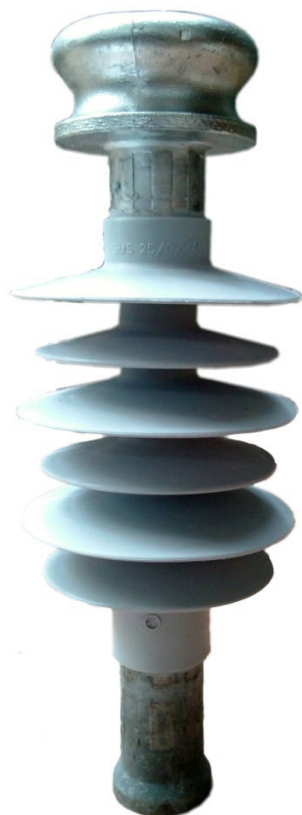
- o Menovité napätie 22 kV
- o Preskoková vzdialenosť 419mm
- o Povrchová izolačná dráha 680mm

- o Výdržné napätie pri normalizovanom atmosférickom impulze 125kV
- o Krátkodobé výdržné striedavé napätie za mokra 50kV
- o Špecifické mechanické zaťaženie (SML) 70kN
- o Skúšobné zaťaženie pri kusovej skúške (RTL) 49kN

Program vysokého napätia

SEZ
KROMPACHY

Vonkajšie kompozitné izolátory závesné a podperné



SMS 25/0/4/M

- o Menovité napätie 22kV
- o Výška izolátora 400mm
- o Povrchová izolačná dráha 745mm
- o Menovité zaťaženie na ohyb 12,5kl
- o Výdržné napätie pri normalizovanom atmosférickom impulze 160kV
- o Krátkodobé výdržné striedavé napätie za mokra 50kV



SMS 25/0/4/F

Slovenská technická norma



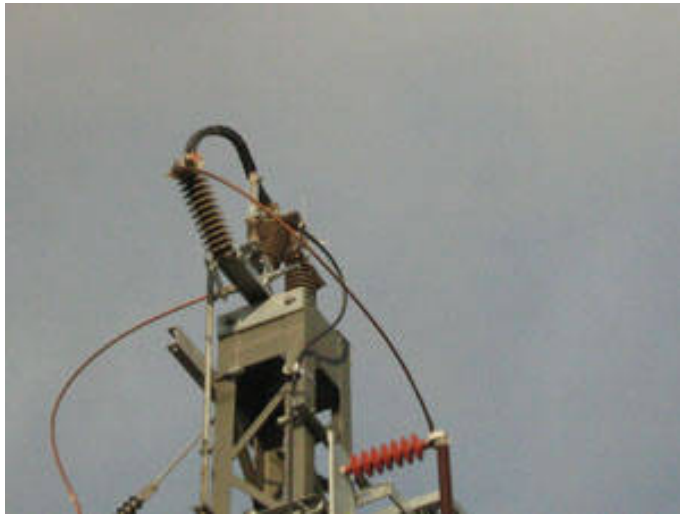
**Časť 2: Opatrenia proti účinkom blúdivých prúdov
vytváraných trakčnými sieťami jednosmerného prúdu**

STN EN 50122-2

**Táto európska norma platí na všetky nové trate s
jednosmernou trakciou a na všetky veľké rekonštrukcie
existujúcich tratí s jednosmernou trakciou.**

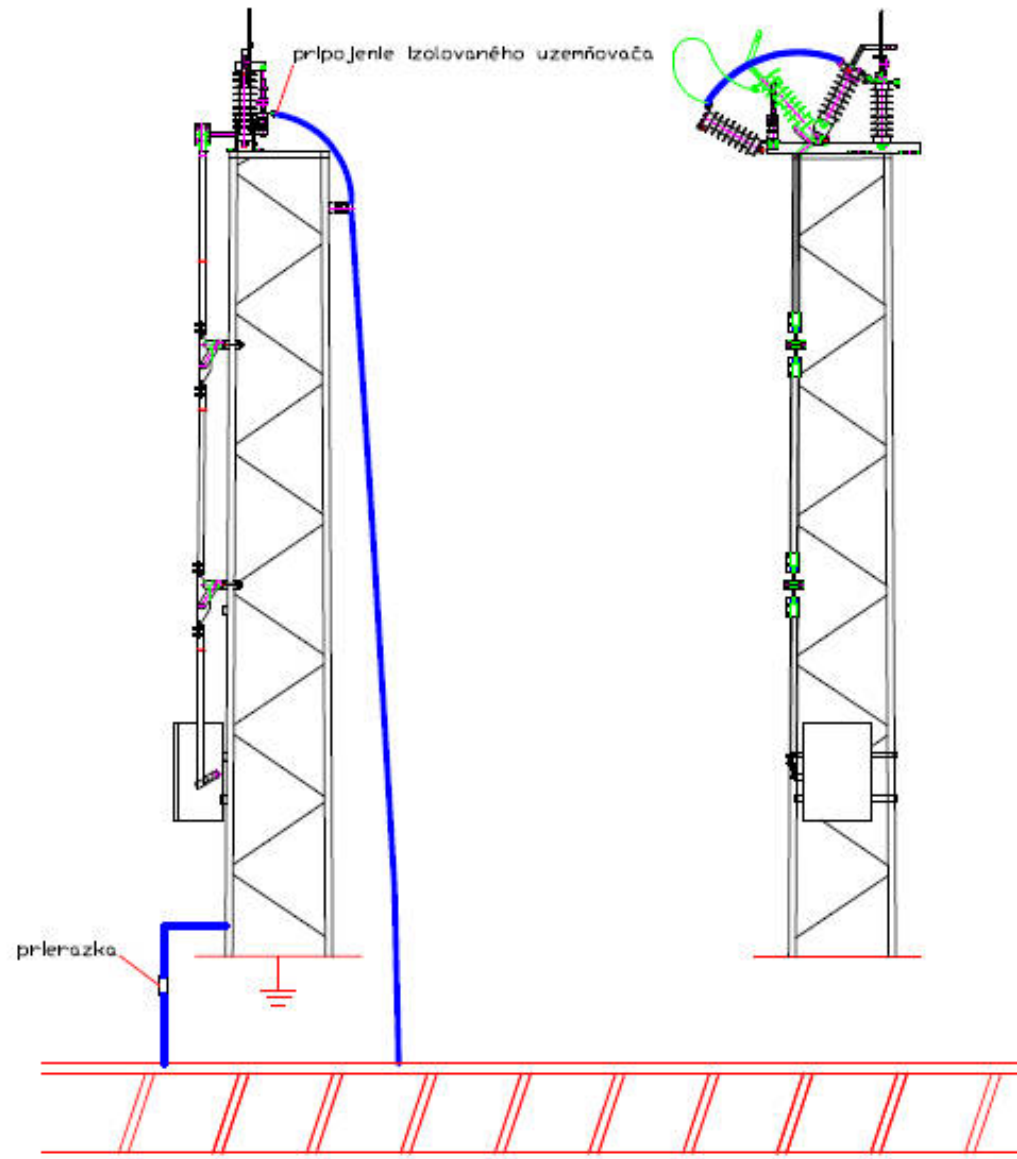
Slovenská technická norma

STN EN 50122-2



Slovenská technická norma

Odpínač UVE – Ž – UI 38,5/400-2000 s izolovaným uzemňovačom





Ďakujeme za pozornosť

***SEZ Krompachy, a.s.
Hornadska 1
053 42
Slovensko
www.sez-krompachy.sk***