

Súčasné trendy a výzvy prevádzkovateľa distribučnej sústavy

Poráč Park, 9 november 2017

Mário Šotter

Vedúci odboru Sietové informačné systémy

A stylized graphic on the left side of the page, featuring a white outline of a person's head and neck, with an orange line forming a large loop above the head, resembling a thought bubble or a signal path.

1

PLC gadget

Domáca PLC komunikácia

2

LoRa + WiFi gadget

LoRaWan komunikácia

3

Odpočet elektromerov PLC G3

Skúsenosti a úspešnosť odpočtov

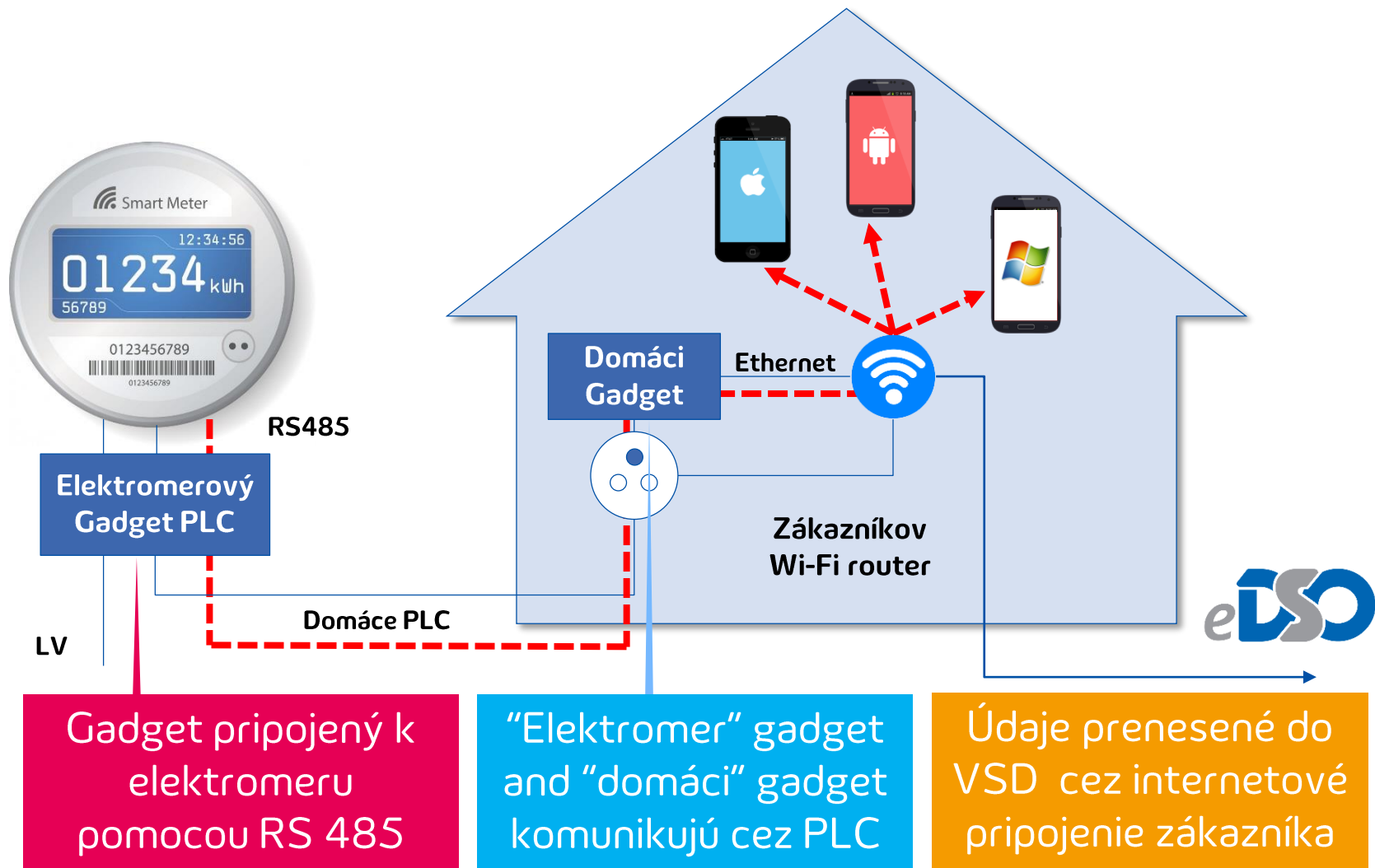
4

Dostupnosť zákazníka

Software pre zistenie prítomnosti napätia

Domáca PLC komunikácia

Nové technológie prenosu dát z inteligentných elektromerov



Domáca PLC komunikácia

Nové technológie prenosu dát z inteligentných elektromerov



Gadget určený pre pripojenie k elektromeru rozhraním RS485

3 fázové káblové pripojenie – vyššia úspešnosť spárovania

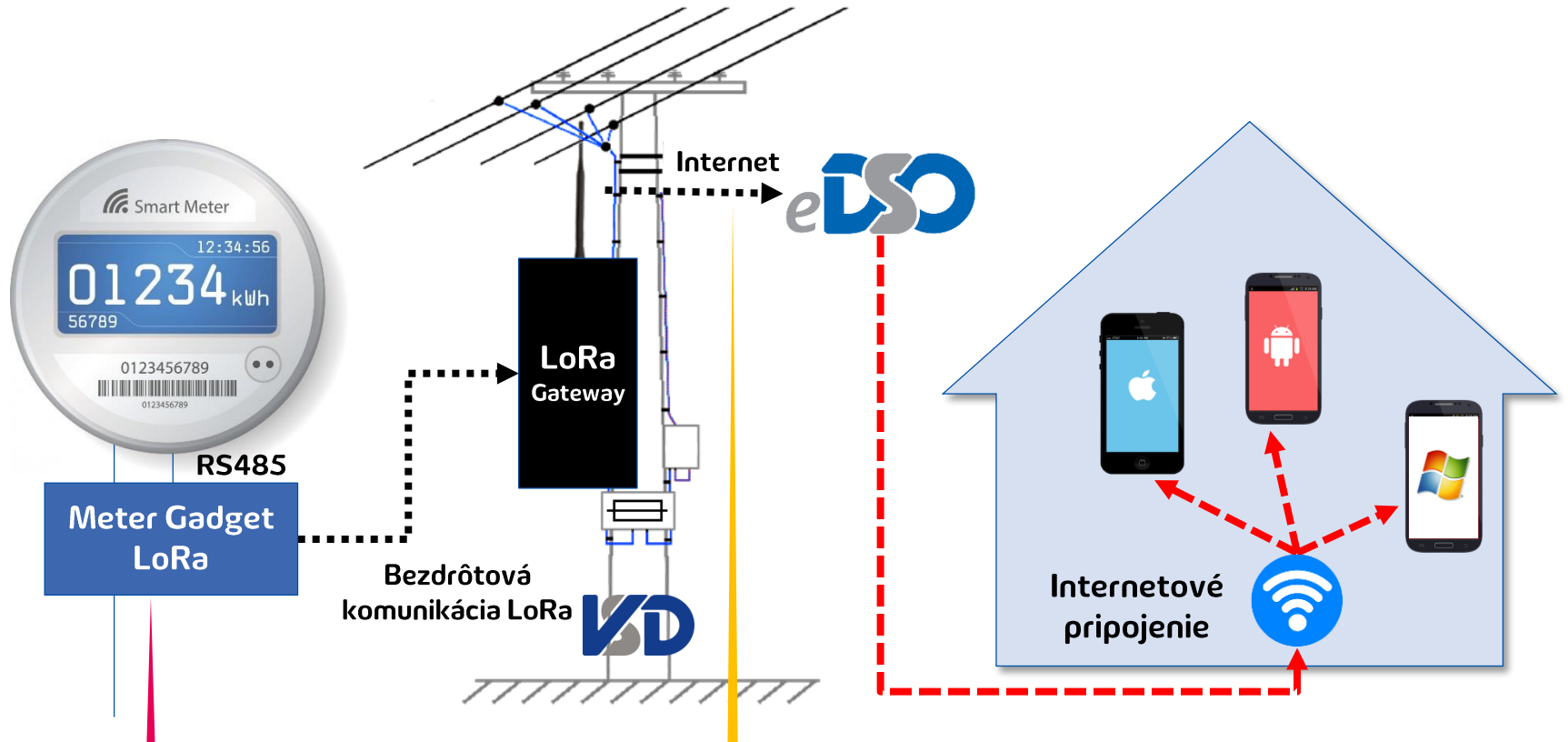


Domáci gadget pre pripojenie do elektrickej zásuvky a zákazníkovmu routeru

Úplný vývoj – celý produkt je vyrobený na mieru v spolupráci s TUKE

LoRaWan komunikácia

Nové technológie prenosu dát z inteligentných elektromerov



Elektromery
pripojené bezdrôtovo
cez LoRa

Údaje prenesené do
VSD cez internet

Údaje z elektromera
zobrazené na
zariadení užívateľa

LoRaWan komunikácia

Nové technológie prenosu dát z inteligentných elektromerov



LoRaWan komunikácia

Nové technológie prenosu dát z inteligentných elektromerov



1x LoRa 868 MHz pre zasielanie 15 minútových odpočtov

Gadget pripojený k elektromeru pomocou RS 485

1x WiFi 2.4 GHz pre možnosť rýchleho odpočtu

Integrovaný kondenzátor pre zasielanie posledného výdychu

Odpočet elektromerov na báze PLC / G3

Nové technológie prenosu dát z inteligentných elektromerov

Inštalácia **1-fáz.** elektromerov na odberných miestach **v Košiciach**

- 2 Distribučné trafostanice
- Spolu ~ 320 odberných miest

Úspešnosť odpočtov (nasledujúci deň)

- ~ 98 %



Inštalácia **3-fáz.** elektromerov na odberných miestach **v 2 dedinách**

- 2 Distribučné trafostanice (v každej obci 1 DTS)
- Spolu ~ 200 odberných miest

Úspešnosť odpočtov (nasledujúci deň)

- ~ 85 % - ~ 95 %



Dostupnosť zákazníka

Software pre zistenie prítomnosti napätia na odbernom mieste zákazníka

Vyhľadať zákazníka

Jaroslav Serdula, Horárska 54, 080 01 Prešov

Overiť

Zákazník

Technické dáta

GIS



Maps



Streetview

Obchodný partner

Názov Jaroslav Serdula

Adresa Horárska 54, 080 01 Prešov

Mobil

Odborné miesto

Prešov

Porucha

Adresa Horárska 54, 080 01 Prešov

Číslo a EIC kód

Vývod (NTM)

Meradlo

AZD

IMS

Typ LK13--01T-5/60-400

IMS meradlá v okolí

Počet

PLÁN

POR



Meradlá na rovnakom vývode (NTM)

1

0

1

Meradlá na iných vývodoch v DTS (DTS)

1

0

1

Meradlá v okruhu 200 metrov

0

0

0

Meradlá na rovnakej ulici

2

0

2

Nie IMS meradlá v okolí

Počet

PLÁN

POR

Meradlá na rovnakej ulici

75

0

74

Záznamy z dispečingu

Poruchy

Začiatok prerušenia

Koniec prerušenia

Začiatok prác

Plán ukončenia

2017-11-02 07:57:30

2017-11-02 09:28:00

2017-11-02 07:57:30

-

IMS meradlá na rovnakom vývode (1 z 1) a DTS (1 z 1)

0%

IMS meradlá v okruhu 200 metrov (0)

Žiadne meradlá v okruhu 200 metrov pre overenie dostupnosti

IMS meradlá v obci Prešov, na ulici Horárska (2 z 2)

0%

Meradlá v obci Prešov, na ulici Horárska (75 z 75)

Zobrazíť / skryť zoznam

Dostupnosť zákazníka

Software pre zistenie prítomnosti napätia na odbernom mieste zákazníka

WD dostupnosť zákazníka

ping elektromer

Vyhľadať zákazníka

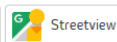
Mário Šotter, Humenská 47, 040 11 Košice - Západ

Overiť

Zákazník

Technické dáta

GIS



Obchodný partner

Názov Mário Šotter
Adresa Humenská 47, 040 11 Košice - Západ
Mobil

Odborné miesto

Košice - Západ

Adresa Humenská 47, 040 11 Košice - Západ
Číslo a EIC kód
Vývod (NTM)

Meradlo

AZD IMS

Typ NP73E2-5/100-400-P

Napätie 236 V 0 V 0 V



IMS meradlá v okolí

	Počet	PLÁN	POR
Meradlá na rovnakom vývode (NTM)	1	0	0
Meradlá na iných vývodoch v DTS (DTS)	3	0	0
Meradlá v okruhu 200 metrov	5	0	0
Meradlá na rovnakej ulici	2	0	0

Nie IMS meradlá v okolí

	Počet	PLÁN	POR
Meradlá na rovnakej ulici	989	0	0

Záznamy z dispečingu

Žiadne záznamy z dispečingu

IMS meradlá na rovnakom vývode (1 z 1) a DTS (3 z 3)

100%

EIC / Vzdušná vzdialenosť	Na vývode - Ulica, obec	Názov / výrobné číslo	Stav
0 m NTM	Humenská 47, Košice - Západ	Mário Šotter	
? ? ?	NP73E2-5/100-400-P	11922161	OK

EIC / Vzdušná vzdialenosť	Na DTS - Ulica, obec / NTM	Názov / výrobné číslo	Stav
231 m DTS	Bardejovská 3, Košice - Západ	ADAMS TRADE a.s.	
? ? ?	NP73E2-5/100-400-P	11821873	OK
139 m DTS	Humenská 26, Košice - Západ	RONO FOOD, spol. s r.o.	
? ? ?	NP73E2-5/100-400-P	11821905	OK
139 m DTS	Humenská 26, Košice - Západ	RONO FOOD, spol. s r.o.	
? ? ?	NP73E2-5/100-400-P	11922001	OK

IMS meradlá v okruhu 200 metrov (5 z 5)

100%

IMS meradlá v obci Košice - Západ, na ulici Humenská (2 z 2)

100%

ĎAKUJEM ZA POZORNOST

Mário Šotter